

ZQJ-250型氦质谱检漏仪

— 使用说明书 —

总部地址：北京市海淀区中关村北二条13号（100190）

北京销售公司

销售电话：010-62571592 服务电话：010-61778254 传真：010-58043695

上海销售公司

销售电话：021-55885195 服务电话：021-67723155 传真：021-55898588

深圳销售公司

销售电话：0755-26471661 服务电话：0755-26756283 传真：0755-26482740

西安销售公司

销售电话：029-82682011 服务电话：010-61778254 传真：029-82681519

成都办事处

销售电话：028-83208009 服务电话：010-61778254 传真：028-61551244

总部维修热线：18611455288

投诉电话：010-82548038 投诉邮箱：zlb@kyky.com.cn

公司网址：www.kyky.com.cn 邮箱：market@kyky.com.cn sales@kyky.com.cn



北京中科科仪股份有限公司
KYKY TECHNOLOGY CO., LTD.

一、概述	01
1.1 氦质谱检漏仪的工作原理	01
1.2 检漏方法	02
1.3 压强和漏率单位换算	03
二、仪器介绍	04
2.1 仪器结构	04
2.2 电子学线路	07
2.3 仪器主要性能参数	08
2.4 仪器使用环境条件	08
2.5 仪器成套性	08
三、使用方法	09
3.1 开箱	09
3.2 安装	09
3.3 操作	09
附录：关于检漏灵敏度的说明	10
四、维护	10
4.1、清洗质谱管	10
4.2 更换离子源	11
4.3 电子部件调整	12
4.4 漏率显示放大器调整	13

一、概述

ZQJ-250 型氦质谱检漏仪是对高真空系统的泄漏进行快速定位和定量测量的仪器。

该仪器与通常的氦质谱检漏仪不同之处是：没有真空系统，仪器仅有质谱管与电子学机箱组成。质谱管赖以工作的真空系统就是用户需要检漏的真空系统。如：加速器、真空炉、镀膜机和电真空器件的排气台，等等。被检真空系统必须达到 3×10^{-2} Pa 的工作真空度。

1.1 氦质谱检漏仪的工作原理

氦质谱检漏仪是根据质谱学原理，用氦气作探索气体制成的气密性检测仪器。其质谱原理如图 1-1 所示。

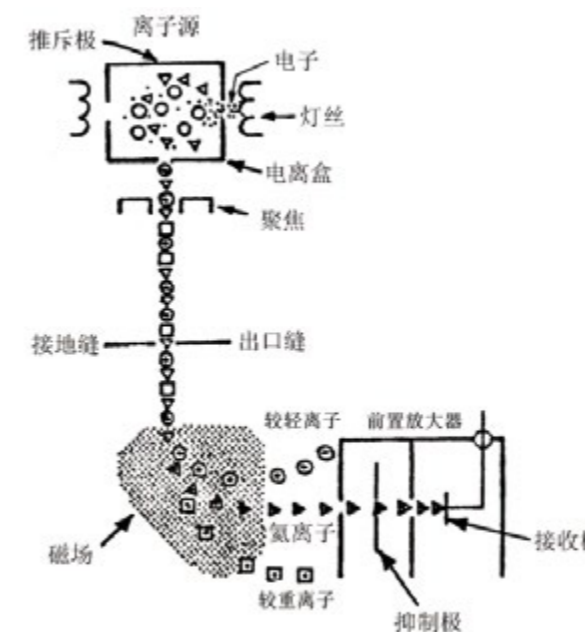


图 1-1 氦质谱检漏仪的工作原理图

灯丝发射的电子经加速进入电离室，在电离室内与残余气体分子和经被检系统的漏孔进入电离室的氦气相互碰撞使其电离成正离子，这些离子在加速电场作用下进入磁场，由于洛伦兹力作用产生偏转，形成圆形轨道，轨道半径

$$R = (144/B) \times 10^{-4} [(M/Z)U]^{1/2}$$

式中 R -- 离子偏转轨道半径 (cm)

B -- 磁场强度 (T)

M/Z -- 离子的质 (量) / (电) 荷比 (正整数)

U -- 离子加速电压 (V)

由上式可知,当R、B为固定值时,改变加速电压可使不同质量的离子通过磁场和接收缝到达接收极而被检测,得到图1-2所示质谱图。图中峰高度代表离子流强度,它与相应的气体成分在电离室中的分压强成正比;图的横座标代表离子加速电压(对应离子质量)。氦质谱检漏仪工作时,离子加速电压设定对准氦峰,接收极只收集氦离子,所形成的氦离子流经放大后用于指示漏率。比氦离子重的其它离子被全离子检测极接收,经校准后用于指示质谱管内总压强和提供对灯丝的保护控制(参见图2-1)。

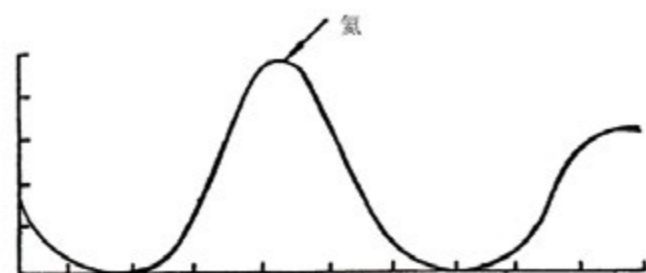


图 1-2 氦质谱检漏仪的质谱图

1.2 检漏方法

ZQJ-250 型氦质谱检漏仪采用喷吹法检漏,如图1-3。将质谱管安装在待检真空系统的高真空部分某个位置。用连接在装有氦气的气瓶(或气袋)上的喷嘴在疑似有漏孔位置喷吹,一旦有漏,氦气渗入漏孔进入系统内便可被质谱管探测。

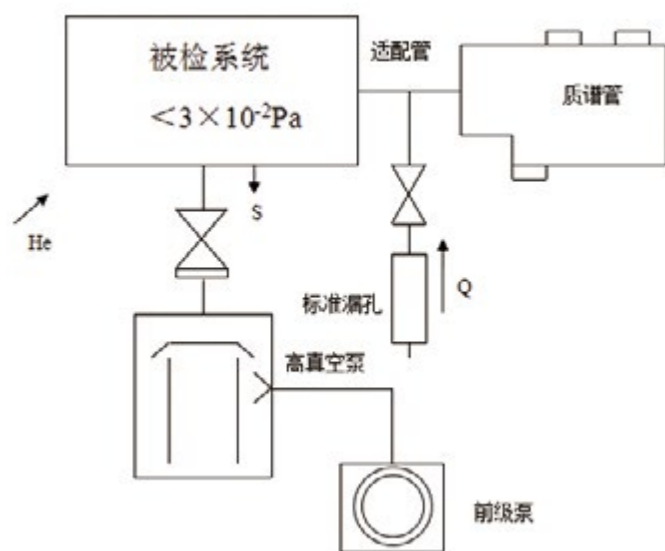


图 1-3 ZQJ-250 型检漏仪喷吹法检漏示意图

1.3 压强和漏率单位换算

国际单位制中的压强单位是 Pa (帕斯卡), 1Pa 的压强就是 1m^2 面积上作用 1N (牛顿) 的力。Pa 与其它单位的换算如表 1-1。

表 1-1 压强单位的换算

	Pa	Torr	mbar	bar	atm
1Pa	1	0.75×10^{-2}	0.01	10^{-5}	0.99×10^{-5}
1 Torr	133	1	1.33	1.33×10^{-3}	1.32×10^{-3}
1 mbar	100	0.75	1	10^{-3}	0.99×10^{-3}
1 bar	10^5	750	1000	1	0.99
1 atm	1.013×10^5	760	1013	1.013	1

注: Torr--托 mbar--毫巴 bar--巴 atm--标准大气压

国际单位制中,漏率单位是 $\text{Pa} \cdot \text{m}^3/\text{s}$, 该单位与其它单位的换算如表 1-2。

表 1-2 漏率单位的换算

	$\text{Pa} \cdot \text{m}^3/\text{S}$	Torr · L/S	mbar · L/S	atm · mL/S
$1 \text{ Pa} \cdot \text{m}^3/\text{S}$	1	7.5	10	9.9
$1 \text{ Torr} \cdot \text{L}/\text{S}$	0.133	1	1.33	1.32
$1 \text{ mbar} \cdot \text{L}/\text{S}$	0.1	0.75	1	0.99
$1 \text{ atm} \cdot \text{mL}/\text{S}$	0.101	0.76	1.01	1

二、仪器介绍

2.1 仪器结构

ZQJ-250 型氦质谱检漏仪由质谱管，过渡适配器、校准漏孔和电子机箱等组成。图 2-1 是仪器工作原理框图

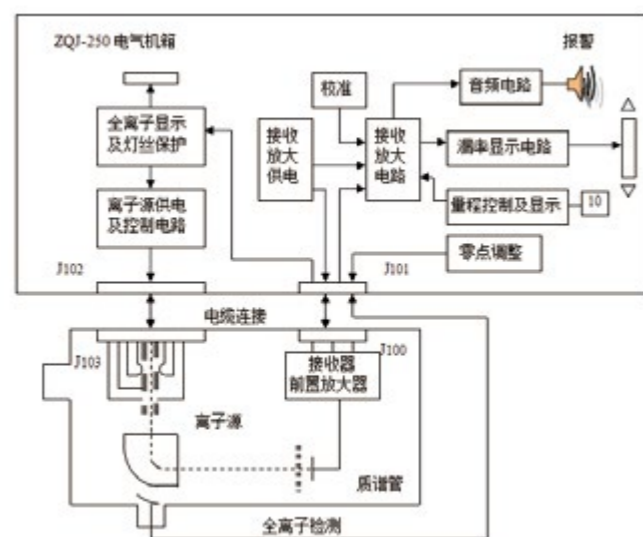


图 2-1 ZQJ-250 工作原理框图

2.1.1 质谱管

质谱管是氦质谱检漏仪的核心部分，它包括离子源、磁铁、接收极与前置放大器、全离子检测极和管壳部分，如图 2-3 和 2-4 所示。

1. 离子源

离子源包括电离盒、推斥极、聚焦极、灯丝及出口缝（参见图 1-1）以其 3 个弹性片卡装在管壳腔体内，其余皆点焊在八芯圆法兰上，用压圈和橡胶 O 圈密封连接在管壳上。灯丝用直径 $\Phi 0.2\text{ mm}$ 的铼钨丝绕成螺旋状。有两个灯丝，一个工作，另一个备用。在管壳外侧对着离子源灯丝部位有两个可旋转偏心磁极，换灯丝或更换离子源后应当适当旋转一下，找到最佳位置，使氦信号最强。

2. 磁分析器

该分析器为简单的 90° 磁偏转分析器，偏转半径 2cm，气隙 7mm，场强约 0.25T。

磁铁组件由磁钢、轭铁和极靴等组成，其中用于磁分析器的离子偏转极靴已安装在质谱管壳上，离子源极靴是在磁铁组件套在质谱管壳上后装上的，离子源腔体内最大场强约 0.04T。磁铁组件结构如图 2-3。

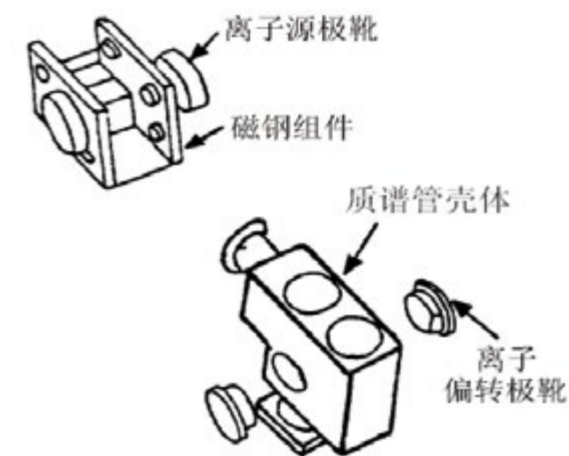


图 2-3 磁铁组件

3. 接收器

由接收极、抑制极、接收缝和前置放大器组成的接收器安装在一个与离子源同样的八芯法兰上。注意：在拔下前置放大器供电插头后，应即时用各脚相联短路的插头插到前置放大器上，以防止静电击穿。

4. 全离子检测极

是一个不锈钢片，插在单独绝缘子法兰上，用压板和橡胶 O 圈密封联接在质谱管壳体上。安装时要使检测极片与极靴面吻合（但不接触而保持 1~3mm 间隙），不得反向或偏斜，以防止极片与管壳短路（见图 2-4）。

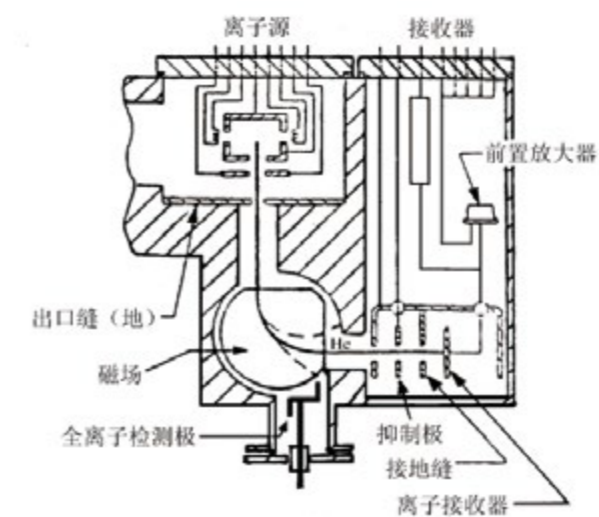


图 2-4 质谱管剖面图

2.1.2 电子机箱与控制面板

电子机箱内安装有变压器和两块电子印刷板。机箱前面板和后面板的布置示于图 2-5a 和 b。

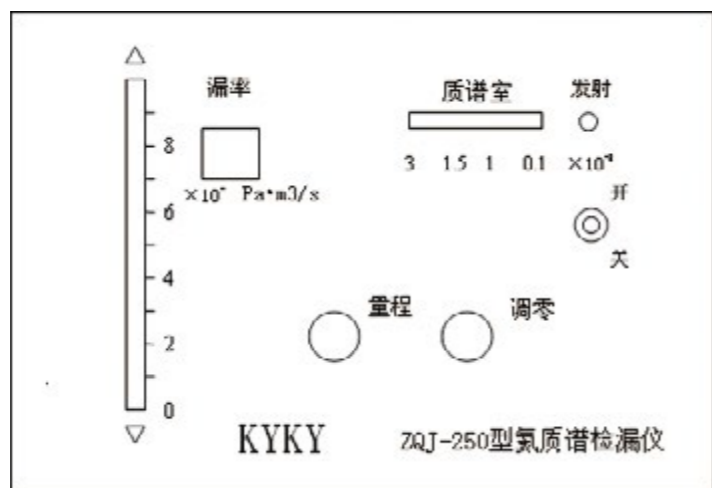


图 2-5a ZQJ-250 电气机箱面板图

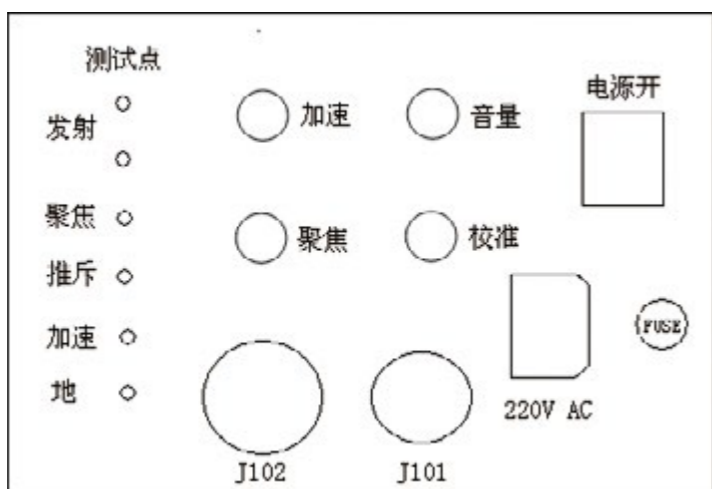
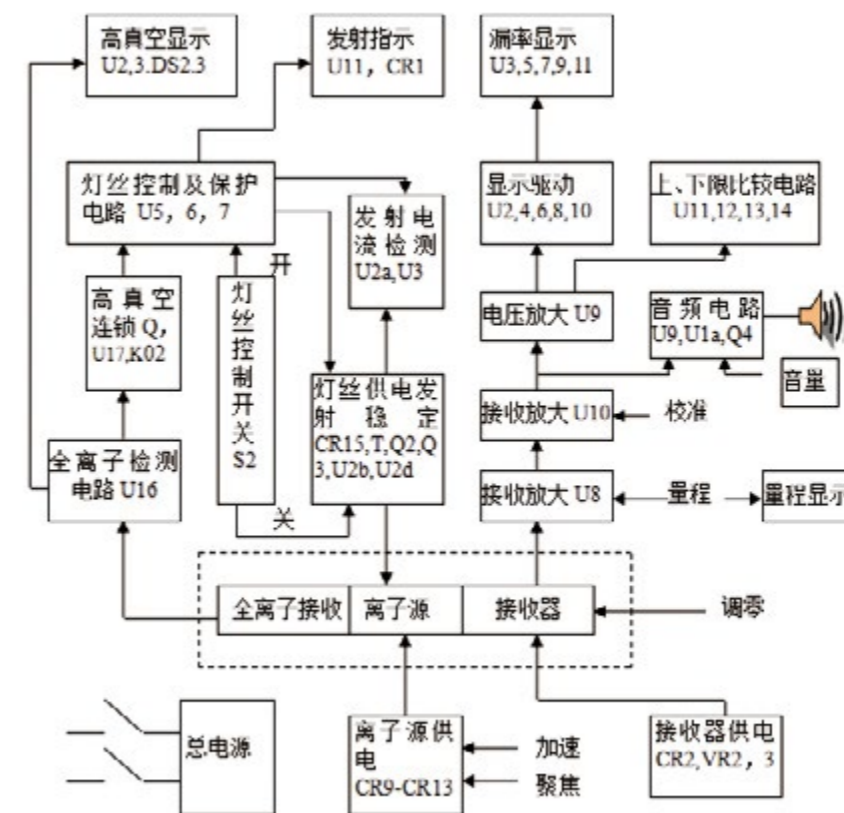


图 2-5b 电气机箱后面板图

2.2 电子学线路

包括控制与显示两部分，其原理框图示于图 2-6。



2.3 仪器主要性能参数

最小可检漏率（对氦气）：视被检真空系统大小、抽速和泄漏点距质谱管距离而异，最佳情况可达 $5 \times 10^{-11} \text{Pa} \cdot \text{m}^3/\text{S}$ 。
反应时间：视被检真空系统大小和泄漏点位置而异，最快 3S。

2.4 仪器使用环境条件

环境温度 5~35℃
空气相对湿度 < 80%
供电电压 220V ± 10%，50HZ，单相，有接地牢靠的地线
最大电流 2A

仪器附近无强的电磁场干扰，无剧烈震动，无腐蚀性气体；室内有良好的通风以避免过量氦气对检漏仪造成干扰。

2.5 仪器成套性

全套仪器包括：

质谱管 1 个
电子控制箱 1 个
适配管（专门定做） 1 个
校准漏孔（选购） 1 个
电缆 3 根
喷枪 1 支
乳胶管、球胆、水止和联接管 1 件
接收器短路插座 1 个
保险丝 3 个
O 型密封圈 2 个
真空脂 1 盒

三、使用方法

3.1 开箱

打开包装箱，取出箱内支撑或填充物，将仪器平稳地抬出包装箱，检查仪器外观，如发现破损应与运输部门交涉。
按装箱单检查附件、备件和文件资料是否齐全，如有不符，应通知制造厂家。

3.2 安装

（1）将质谱管安装在被检真空系统上（真空度可达到 $3 \times 10^{-2} \text{Pa}$ 以上）；校准漏孔通常与质谱管安装在一起（图 1-3），也可安装在其他位置。

（2）将离子源电缆（白色护套为总电缆）插头插入机箱背后 10 芯插座上（J102），另一端插入质谱管中间位置的离子源八脚插座上（J103）（注意定位方向）。

（3）将接收器电缆（屏蔽线编织电缆）插头插入 12 芯插座上（J101），另一端插入质谱管外侧位置的接收器插座上（J310）。插头另外一单线插孔，插入质谱管另一侧全离子极的插针上。

（4）电源电缆插入带有可靠地线 220V，50Hz 的单相插座上。

3.3 操作

（1）开机

当真空系统压强 $< 3 \times 10^{-2} \text{Pa}$ 时打开电源开关。开机 3 秒钟内，面板上发光条和指示灯全部点亮，为自检过程，表示显示部分处于正常状态。漏率量程置于最高位（ $\times 10^{-10}$ ），调整调零电位器，漏率发光条应能在零点上下变动，然后置于零或适当位置。

（2）打开灯丝触发开关，灯丝指示灯亮，说明离子源中灯丝工作并能维持发射电流。初次使用时应打开电子机箱外壳，调主板上方 R_{51} 电位器，用三用表测量 $J10^{-5}$ ，4 两点间电压，达到 0.5V ~ 1.1V（即发射电流 0.5 ~ 1.1mA）；注意：第一次开灯丝，由于灯丝放气，质谱管内压力可能瞬间超过 $3 \times 10^{-2} \text{Pa}$ 而导致自动保护，关闭灯丝。如发生此现象可等 1 分钟再开灯丝。

（3）氦峰调试及漏率校准

注意：由于真空系统、用户配置和质谱管所处条件差别很大，尽管使用相同的标准漏孔，能检测灵敏度会有很大差别。（见附录）

①打开漏孔阀门，反复调“加速”及“聚焦”电位器，使漏率达到最大值，并有拐点（第一次使用的新灯丝，还应旋转质谱管两侧“可调磁极”，找到最佳位置），然后关闭标准漏孔阀门，漏率显示应立即下降，确认所调氦峰无误。锁紧加速、聚焦电位器。

②关闭标准漏孔阀门，量程开关置 $\times 10^{-10}$ 位置，调整调零电位器为 0.5 左右。

③打开标准漏孔阀门，调节 J7 插件上电位器（校准电位器）使漏率值达到标准漏孔标定值，或考虑到系统对灵敏度的影响，而乘入某系数。

④关闭或去掉标准漏孔

（4）检漏

附录：关于检漏灵敏度的说明

如图 1-3，当校准漏孔的漏率为 Q_0 ，高真空泵对体积为 V 的容器的抽速为 S ，则氦分压强

$$P_{He} = (Q_0/S) [1 - \exp(-St/V)]$$

由此可知，喷枪瞬间 ($t=0$)， $P_{He}=0$ ，仪器对氦无反映；随着时间增长， P_{He} 增加，当时间足够长时， $P_{He}=(Q_0/S)$ ，即达到稳时的最大值。

此外， P_{He} 与泵抽速有关，抽速越大， P_{He} 越小，检测灵敏度越低。所以，降低系统的抽速能提高检漏灵敏度，有利于找出微小漏孔。

响应时间亦与系统的体积和抽速有关，如果把信号达到稳定值 Q_0/S 的 63% 定为响应时间，则这个时间为 V/S 。可见，系统的体积越大，响应越慢。

由上面的分析可知，对大型系统的校准一定要让信号充分稳定下来。检漏时，为提高检测灵敏度，喷枪的移动速度要慢。如果有可能降低一下对系统的抽速，便可以提高检漏灵敏度。

四、维护

4.1、清洗质谱管

1. 关闭总电源并拔下总电源插头。
2. 整个真空系统放气。
3. 拔下离子源供电插头和前置放大器供电插头，用短路插头插在前置放大器上。
4. 松开并卸下质谱管与过渡法兰接管的联接螺钉，取出带磁铁组件的质谱管。
5. 卸下质谱管与磁铁组件间的 3 个固定螺钉，取出质谱管。

注意
不允许拆卸磁铁组件！也不要将磁铁
放在钢、铁板上，以免削弱磁场！

6. 从质谱管上卸下离子源、前置放大器和全离子检测极。
7. 用细砂布（低）擦除接地缝、全离子检测极和质谱管的离子源腔体表面的黑色碳化沉积物，直到呈现金属本色。
8. 用氟里昂型溶剂（或丙酮、汽油等）冲洗质谱管内腔体、极靴、出口缝和全离子检测极。
9. 用无水乙醇冲洗。
10. 在清洁的环境烘干或晾干。
11. 逐一装上出口缝、全离子检测极和前置放大器。要注意出口缝垂直于质谱管壳侧边且卡紧在腔体内；片上的孔对准壳体上的排气孔（图 4-1），全离子检测极面与极靴面吻合；离子源和前置放大器 O 型密封胶圈不得沾有纤维脏物，如 O 圈老化，应换新的。
12. 将磁铁组件装在质谱管上并拧紧 3 个螺钉。
13. 将质谱管联在过渡法兰接管上。

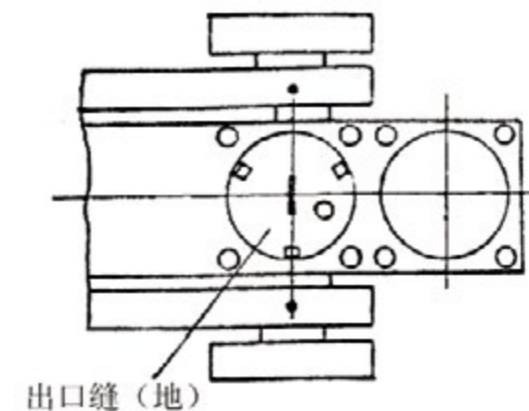


图 4-1 出口缝安装方向示意

4.2 更换离子源

离子源两个灯丝都烧断，或一个烧断另一个已用一段时间，必须更换离子源。

1. 完成 4.1.1 ~ 2 步。
2. 拔下离子源供电插头。
3. 拧下离子源的 4 个固定螺钉、取下压紧法兰的圈套，拿出离子源。
4. 把新离子源放入腔体，注意定位键方向，如图 4-2，脚 1 和脚 8 联线应平行于壳体边沿。
5. 上紧 4 个固定螺钉。

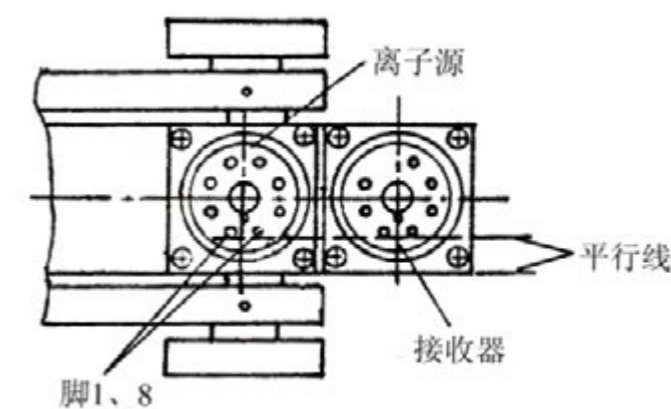


图 4-2 离子源对中方法

4.3 电子部件调整

4.3.1 发射调节

更换离子源或由一根灯丝转到另一个灯丝，为获得高的灵敏度，应检查和校正发射电流。

- ①用万用表直流电压挡，表笔跨接在主电路板上 J10 的 4-5 检测孔，读出电压值应在 0.5~1.1V 之间。若偏低或偏高，可按下述②调整。
- ②接标准漏孔，调发射控制电位器 R_{51} (M 板)，使漏率显示最大，但 J10 的 4-5 间电压不得超过 1.1V。

4.3.2 离子源电压校正

更换离子源或灯丝后，为调氨峰和进行灵敏度校准，或为判断故障，需校验离子源电压。

- ①逆时针旋转加速和聚焦到底。
- ②用输入阻抗 $> 100K\Omega/V$ 的万用表测量 M 板上测试点 TP1-TP4 间的电压，应为 160V，顺时针旋转加速到头，应为 330V 左右。
- ③测 TP3-TP4 间的电压，应在 250 ~ 310V。
- ④测 TP2-TP4 间的电压，为 430V。

如果所有电压皆符合上述数值，离子源应能正常工作。如果有一路或几路电压不对，可拔下离子源供电插头（图 4-3），再测量一遍，可以区分出是离子源短路或绝缘不好，还是电子板故障。

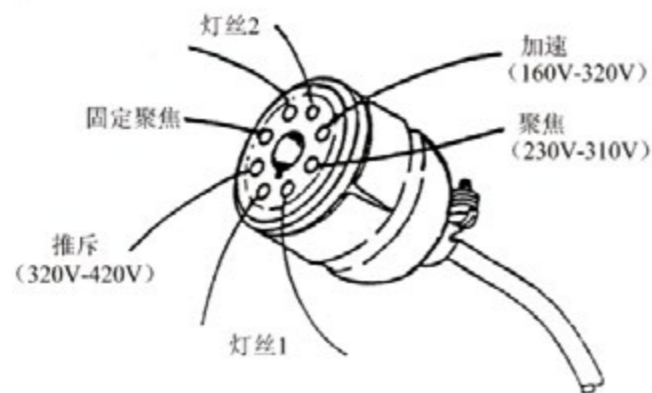


图 4-3 离子源供电插头

主板测试点:

- TP4……地
- TP1……加速电压
- TP2……排斥电压
- TP3……可调聚焦电压
- TP5……接收抑制极电压
- TP6……地
- TP9……供电电压 +15V

TP10……供电电压 -15V

TP11……供电电压 +5V

TP13-TP12 (或 J_{10} 的 5-4) 为发射电流测试点，正常值为 0.5~1.1V，可调整 R_{51} 进行校正，

TP15-TP14……内部供电 +15V ~ 19V

TP16-TP14……内部供电 -15V ~ -19V

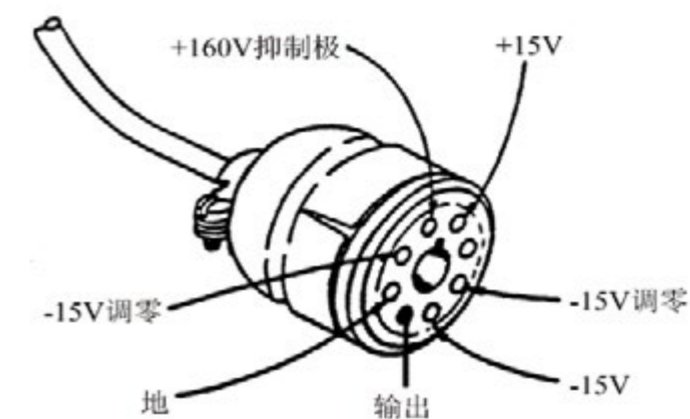
开关 S1 为灯丝转换开关，向左（面向元器件看）是灯丝 1，向右是灯丝 2。

J7 插头上的电位器为校准电位器，调此电位器可使漏率显示值与校准漏孔标称值一致。

4.4 漏率显示放大器调整

更换前置放大器后，如果需要对第二级放大器再调整，可如下进行：

- ①设定量程开关在最左位置，校准顺时针到头，然后关闭仪器总电源。
- ②脱开前置放大器的供电插头，用粗细合适铜线将 7 和 3 脚短接（图 4-4），亦即将放大器 U_8 的两个输入端对地短路。
- ③接通仪器总电源，调节主板（M 板）上 R_{65} 电位器，使漏率显示尽可能接近零（第一个显示发光管亮）。
- ④关闭仪器总电源，取出前置放大器供电插头上的短路铜线，再插入前置放大器。



⑤接通仪器总电源。

⑥用调零电位器调整漏率显示零点，调到零点时，该电位器指示应指在 9 点和 6 点之间，如达不到此要求，再如上述调 R_{65} 。