

ZQJ-3000型氦质谱检漏仪

— 吸枪使用手册 —



总部地址：北京市海淀区中关村北二条13号（100190）

北京销售公司

销售电话：010-62571592 服务电话：010-61778254 传真：010-58043695

上海销售公司

销售电话：021-55885195 服务电话：021-67723155 传真：021-55898588

深圳销售公司

销售电话：0755-26471661 服务电话：0755-26756283 传真：0755-26482740

西安办事处

销售电话：029-82682011 服务电话：010-61778254 传真：029-82681519

成都办事处

销售电话：028-83208009 服务电话：010-61778254 传真：028-61551244

总部维修热线：18611455288

公司网址：www.kyky.com.cn 邮箱：market@kyky.com.cn sales@kyky.com.cn



订货号：

3040120129 SP003

3040120130 SP005

3040120131 SP010

版本号：1.11

产品标识

如果在使用过程中遇到问题，请及时与 KYKY 客服联系，并提供产品标签上的产品型号等标识。

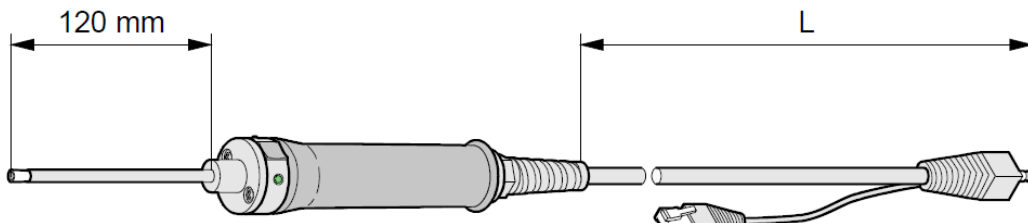
关于本手册

本手册为 ZQJ-3000 检漏仪专用吸枪使用手册，包含以下 3 种型号：

3040120129 (SP003 L=3m)

3040120130 (SP005 L=5m)

3040120131 (SP010 L=10m)



产品型号从产品标签上获得，KYKY 保留在未提前通知的情况下更改产品的权利。

使用对象

吸枪 (SP003/SP005/SP010) 专门应用于 ZQJ-3000 (G) 检漏仪上进行吸枪法检漏。

注 意

吸枪只能用于气体检漏，不能吸入任何液体！

1 安全性条款

1.1 通用安全条款

- 在使用过程中请遵循相关的规定，并对特殊物质采取必要的防护措施；
- 在使用前先判断真空部件是否受到污染，按照规定采取必要的措施来处理受到污染的部件。请相互告知此安全条款。

1.2 产品质保

如果用户或者第三方不遵守以下规定，KYKY 将不再对其进行质保且不承担相关责任。

- 未遵守手册中的操作说明；
- 未按要求应用于其他目的；
- 对产品进行了任何改动；
- 使用了非本手册指定的其他附件。



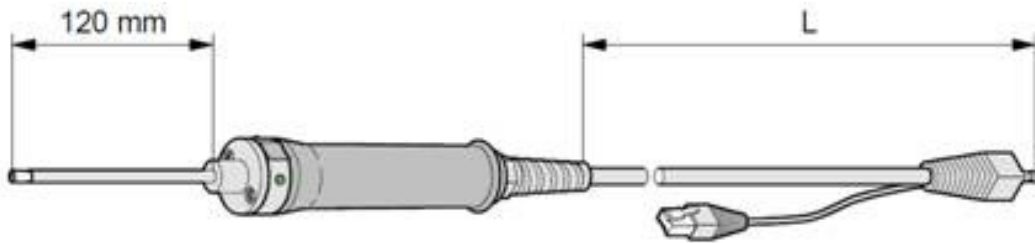
危 险

吸枪探针严禁接触带电物体，在对电子器件进行吸枪模式检漏前一定要断电。

2 技术参数

吸枪管线长度

SP 003 L=3m
SP 005 L=5m
SP 010 L=10m



吸枪探针

STF 120 120mm 柔性探针 可选件
STR 385 385mm 标准探针 可选件
STF 385 385mm 柔性探针 可选件

气体流量

约为 20~30sccm

吸枪接头

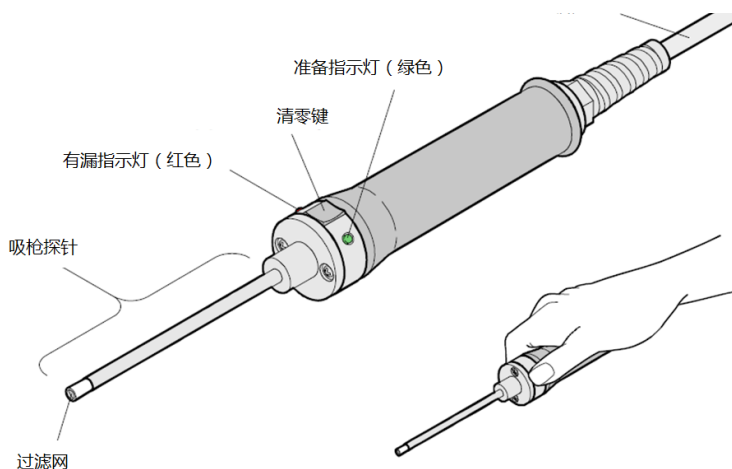
快插接头

控制接头

RJ-45 水晶头

3 结构

吸枪是由吸枪线，吸枪探针，指示灯以及按键组成，如下图所示。



吸枪线

包括了吸枪的进气管和控制电缆，长度有 3m、5m 和 10m 三种规格可选；

吸枪探针

标配为 120mm 的标准探针，除此之外还有 120mm 和 385mm 的柔性探针可选；

指示灯

包括准备测量指示灯（绿色）和有漏指示灯（红色），当检测时漏率超出设定报警点值，则红灯（有漏指示灯）亮；

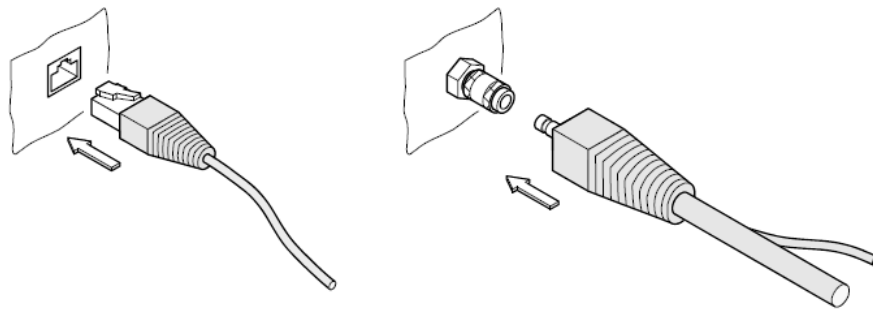
按键

只有一个**清零键**，同检漏仪操作面板上的**清零**按键功能一致。

4 连接

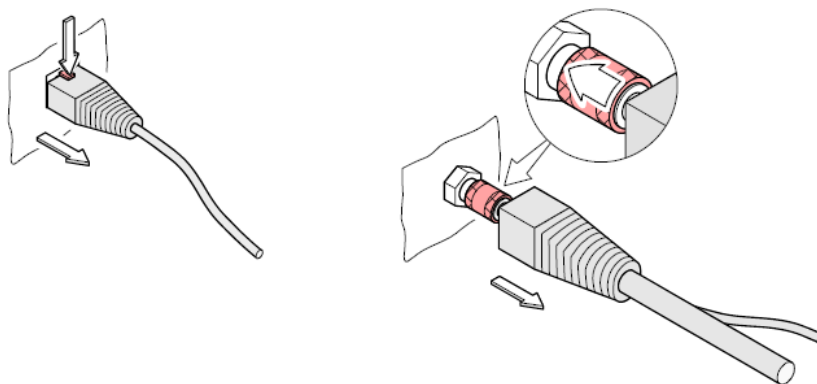
插入接头

ZQJ-3000 检漏仪吸枪有两个接口,一个是控制接头,一个是气路接头,分别插入检漏仪的 LP 接口处和放气/吸枪接口处,如下图所示。



拔出接头

在拔出接头前,一定先按下检漏仪上的停止键,接头拔出的方法如下图所示。



5 维修

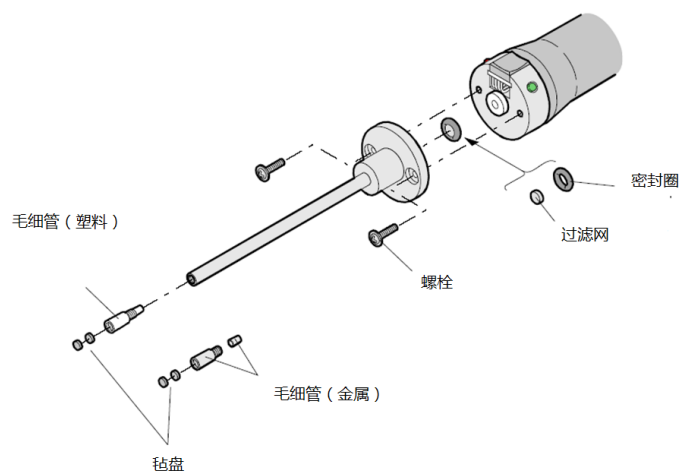
探针堵死

以下原因可能会使得探针堵死：

- 毛细管堵死
- 过滤网堵死

出现上面情况时，需要更换吸枪探针。

探针结构如下图所示。



5.1 更换钽盘与毛细管过滤器

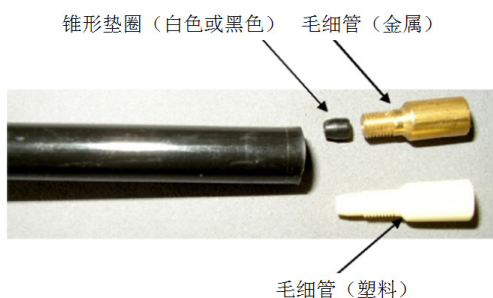
- (1) 按下检漏仪上的停止键；
- (2) 用镊子取下头部的钽盘或拧下毛细管过滤器（如果使用的是金属毛细管，一定要密封），更换新的部件；
- (3) 按检漏仪上的开始键；
- (4) 用手指堵住吸枪头，此时会感觉到手指处有真空吸力；
- (5) 进行实际气体测量，如果流量大于 20sccm 则更换成功，如果流量小于 20sccm 则吸枪仍存在问题，请检查过滤网等部件是否存在问题。

5.2 检查更换过滤网

- (1) 按下检漏仪上的停止键；
- (2) 拆掉上面的两个螺栓；
- (3) 拆下密封圈；
- (4) 检查过滤网是否堵死；
- (5) 如果堵死重新换新过滤网；
- (6) 按检漏仪上的开始键；
- (7) 用手指堵住吸枪头，此时会感觉到手指处有真空吸力；
- (8) 进行实际气体测量，如果流量大于 20sccm 则更换成功，如果流量小于 20sccm 则吸枪仍存在问题，请检查其他部件是否存在问题。

5.3 更换毛细管

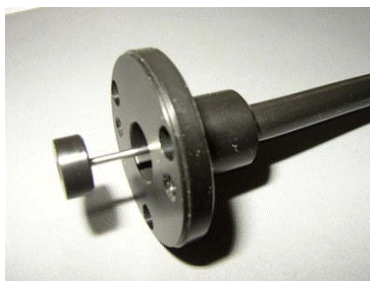
更换吸枪毛细管前先拆下上面的垫圈和过滤器。



用一长细针从头部伸进毛细管中，锥形的垫圈就会掉出来。

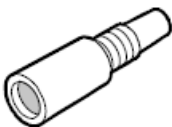
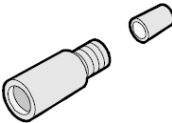



取出毛细管，更换新的毛细管即可。

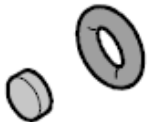


6 备件

毛细管

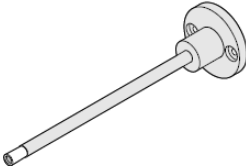
部件图	名称	数量	订货号
	塑料毛细管	5 件	3040120215
	金属毛细管	1 件	3040120132
	毡盘	50 件	3040120216

过滤网

部件图	名称	数量	订货号
	过滤网及胶圈	5 件	3040120217

7 其他可选件

吸枪探针（标准）

部件图	名称	数量	订货号
	STR 385 385mm	1 件	3040120133

吸枪探针（柔性）

部件图	名称	数量	订货号
	STF 120 120mm	1 件	3040120134
	STF 385 385mm	1 件	3040120135

8 返厂维修



严重警告

仪器在返回KYKY进行维修时，必须保证仪器不含任何有害性物质（包括腐蚀性、有毒、放射性以及微生物等物质）。如果含有以上有害性物质，请按国家规定，附上一份污染物信息表，并在包装上做出危险的声明。

在吸枪返厂前请填写一份污染物信息表一起返回到 KYKY。

9 吸枪回收处置

危险

某些部件可能会对身体和环境造成危害，在处置前找出这些含有毒有害物质的部件，并正确处置。

警告

某些部件可能会对环境造成危害，请正确处置此类有害物质。

部件的分类处理

在对此产品拆解完成后，必须对所有组件进行分类，分成有害部件和无害部件两部分，请根据国家相关法规进行分别处理。